



ИНСТРУКЦИЯ ПО ЭКСПЛУАТАЦИИ

 **Bohle**

Скаллопер фирмы Bohle (Art. No. 719.0) - специальный рычажный инструмент для быстрого и легкого создания раковинообразного декора на кромке листового стекла. При этом не требуется механической обработки, что бы получить аккуратные сколы.

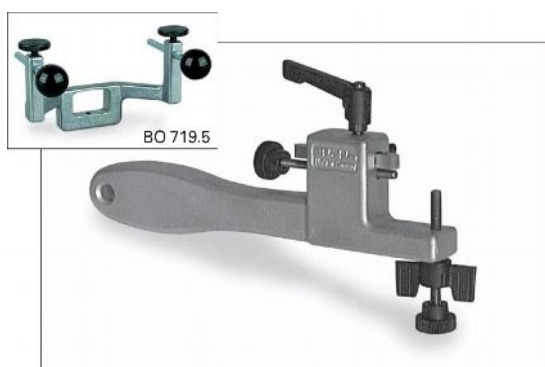
Толщина стекла от 3 до 25 мм.

Глубина и ширина скола может быть индивидуально подобрана по желаемому размеру независимо от толщины стекла.

Прекрасные оптические и механические результаты достигаются без применения дорогих станков с ЧПУ за небольшое время и с низкой себестоимостью.

Вы выигрываете в прибыли не только от красивого вида кромки, но и получаете дополнительный экономический эффект от снижения времени: обычно требуется только около 10 % механической обработки (шлифовки и полировки)!

После скалывания края требуется только некоторое притупление кромки, и изделие готово к продаже.



Подготовка инструмента к работе 719.0:

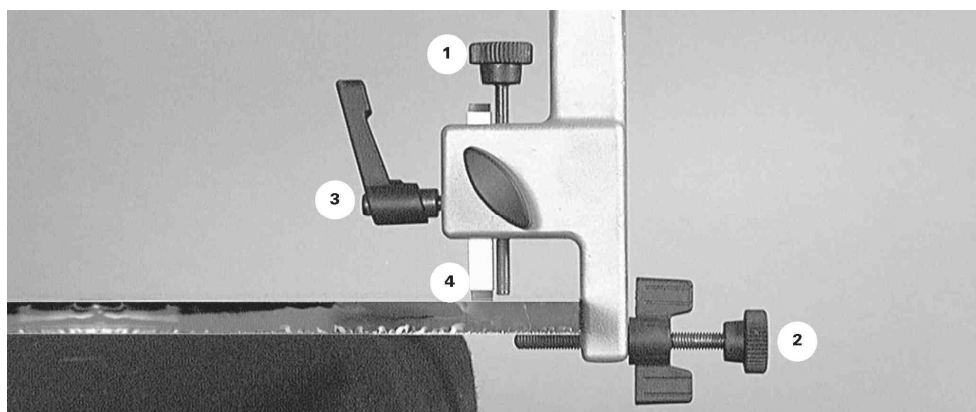
3 степени регулировки позволяют настроить инструмент под любые требования

Шаг 1

Настройка по толщине стекла: Расположите лист стекла так, что бы он свисал над краем стола приблизительно на 5 см.

Выкрутите задний упор (1) назад чтобы можно было настроить винт настройки (2). При вертикальном положении скаллопера (90° к листу стекла) винт настройки (2) должен встать параллельно нижней стороне стекла.

Теперь, ослабьте зажимной винт (3) и сдвиньте скалывающую биту (4) немного вниз, пока она не коснется поверхности стекла. Зафиксируйте это положение, снова затянув зажимной винт (3). Теперь задний упор (1) должен быть выровнен по отношению к скалывающей бите (4) путем закручивания его вперед - (см. шаг 2)



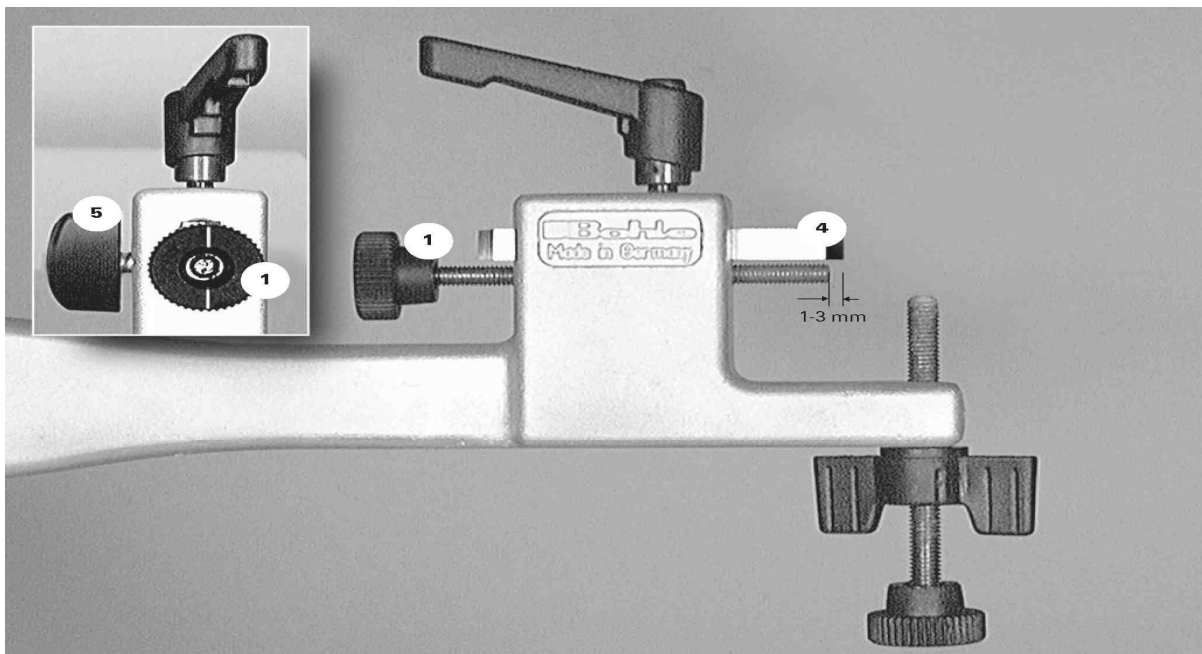
Шаг 2

Настройка глубины сколов:

Задний упор (1) служит для настройки глубины сколов.

Обычная настройка - установить кончик заднего упора на 1 - 3 мм позади скалывающей биты (4). (один полный поворот заднего упора (1) равен приблиз. 1 мм) Зафиксируйте это положение, затянув винт - крыльчатку (5). Поворачивая скалывающую биту, вы можете использовать все ее четыре рабочих угла.

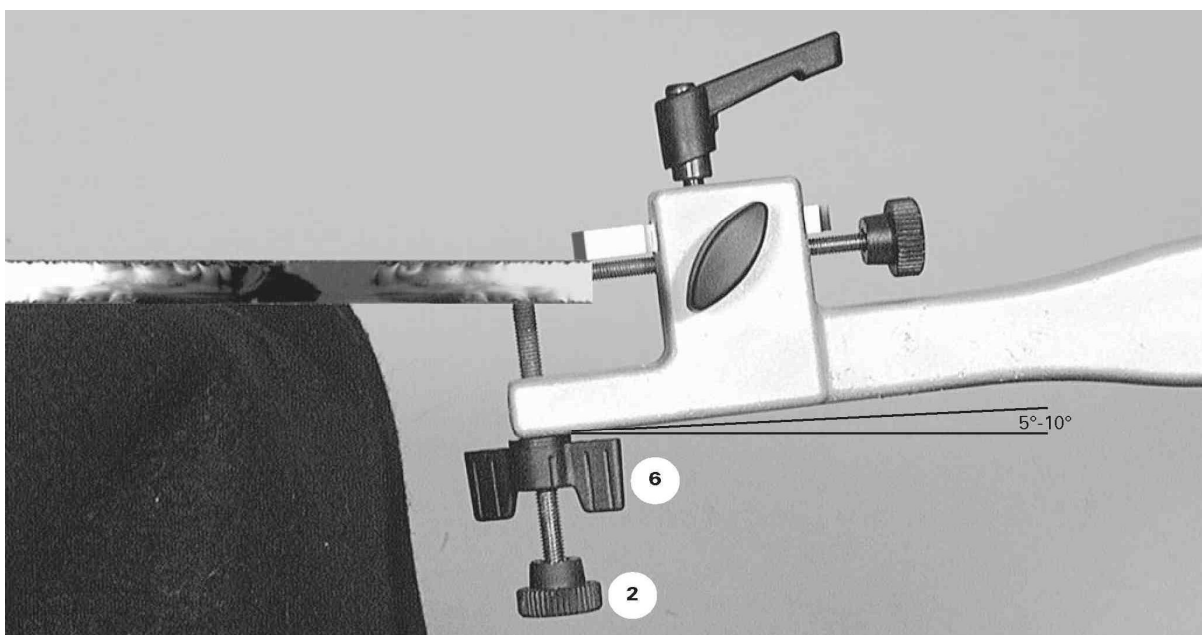
Запасная скалывающая бита имеет заказной номер BO 719.1



Шаг 3

Установка угла скола:

Держите скалопер так, что бы ручка слегка была наклонена вверх (приблизит. 5° - 10°) и подкрутите винт настройки (2) так, что бы он коснулся стекла. Зафиксируйте эту позицию затягиванием крыльчатки (6)



Скалывание:

Надавите полностью настроенным инструментом с силой вниз для осуществления скола. (рис. 1)
При работе с зеркалами их обратная сторона должна быть защищена с помощью клейкой ленты, что бы избежать повреждения покрытия. Необходимы предварительные испытания, чтобы получить оптимальный результат. Чтобы избежать неравномерного скалывания кромки рекомендуется перед скалыванием провести линию стеклорезом на расстоянии приблиз. 1 - 3 мм от края (расстояние "а". Рис.2).

Внимание:

Осколки при работе с таким инструментом неизбежны, поэтому мы рекомендуем использовать защитные очки.

Для равномерности скалывания требуются чистые и аккуратно заточенные режущие кромки биты. Инструменты Bohle, сконструированные для работы с толстым стеклом - это ценные приспособления для получения оптимального результата.

Не стесняйтесь обращаться к нашим специалистам для получения дополнительной информации.

