

ИНСТРУКЦИЯ ПО ЭКСПЛУАТАЦИИ

Гибкие шаблоны
Заказные номера
51 405 09
51 405 18

Цель использования:

Гибкие шаблоны с заказным номером ВО 51 405 19/18 предназначены для изготовления необычных форм и их переноса с их помощью рисунка или фигурного разреза. Этот шаблон – первый инструмент подобного рода, предназначенный для изготовления необычных или особенно сложных фигурных разрезов. Отпадает длительный процесс изготовления шаблонов из дерева.

Гибкий шаблон для производства фигурных разрезов особенно эффективен при изготовлении прилавок, а также при производстве других работ, например, реставрации старых зданий или каркасных сооружений, для переноса значений моделей из закаленного стекла, триплекса, обычного стекла или стеклопакетов при проведении всех фигурных разрезов с нестандартными радиусами.

Внимание:

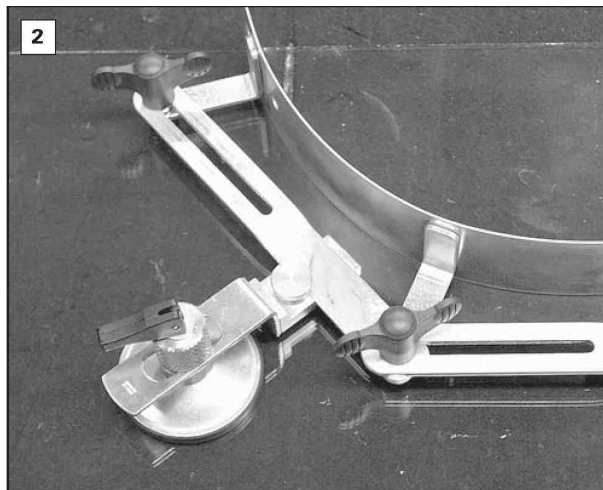
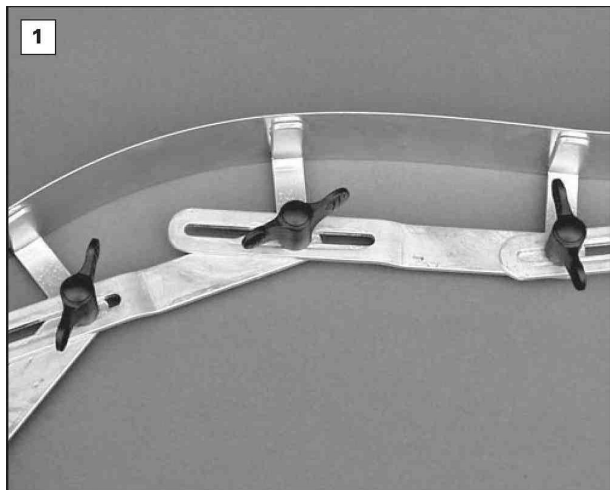
Шаблон, как и линейка, имеет дистанцию между режущим роликом и краем шаблона. При резке стекла необходимо учитывать эту дистанцию при замере. Это означает, что шаблон необходимо прикладывать с соответствующей дистанцией. (8).

Шаблоны доступны в двух вариантах:

90 см, Заказной номер. 51 405 09

180 см, Заказной номер 51 405 18

Другие размеры шаблонов могут изготавливаться индивидуально и их можно заказать в фирме БОЛЕ. Работа с шаблонами различной длины идентична и подробно разъясняется далее. Кольцо с адаптером диаметром 40 мм, дополнительная часть 076.50 входит в поставку.



Рекомендуемые изделия

Для достижения оптимальных результатов при изготовлении сложных фигурных разрезов мы советуем следующие изделия из программы поставок фирмы БОЛЕ:

Присоска 670.5 подходит для фиксации шаблона на гладкой поверхности (например, при резке стекла).

Масляный стеклорез 2000, заказной номер 2000.06, предназначенный для надежного и ровного проведения разреза стекла толщиной от 6 мм.

Вскрывать вырезов ВО 706.0 для контролируемого вскрытия разреза на стекле толщиной от 6 мм.

Осторожно! Можно пораниться!

Металлическая лента шаблона имеет острые края. Во время работы соблюдайте меры предосторожности во избежание повреждений.

Всегда одевайте защитную одежду из кожи, защитные перчатки и очки!

Работа с шаблоном

Минимальный радиус шаблона составляет 10 см. Работа с шаблоном при установлении форм всегда зависит от условий и во всех подробностях ее не описать. Соблюдайте следующие общие требования и разъяснения по работе с шаблоном.

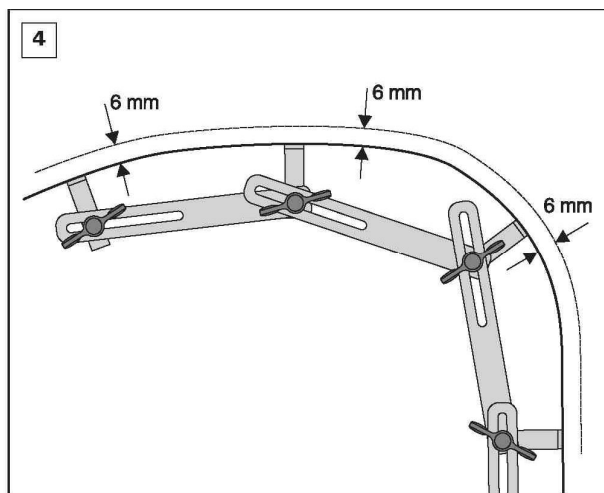
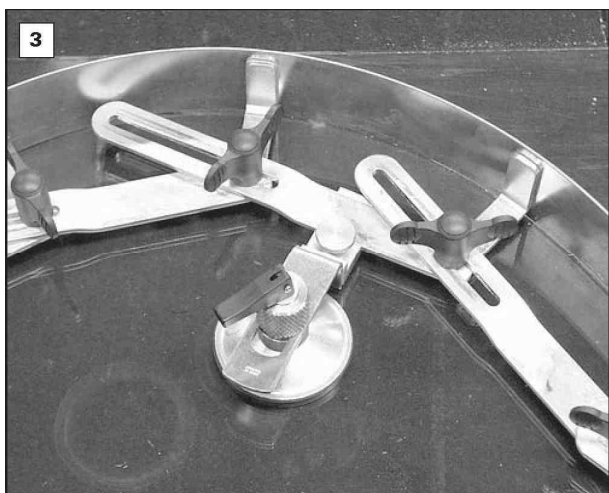
Учитывайте при замере для будущих разрезов дистанцию режущего ролика до шаблона (например, у масляного стеклореза Зильбершнитт 2000 дистанция составляет 6 мм)

Барашковый винт ослабить, чтобы шаблон принял желаемую форму. Шаблон, начиная с конца, шаг за шагом необходимо сгибать, придавая ему нужную форму, после этого закреплять винты (1).

Металлическую ленту шаблона после фиксации расправить руками между элементами.

Для надежной фиксации на гладкой поверхности нанести присоски в равном удалении друг от друга на стекло. Минимум 2 штуки (для шаблона длиной 90 см) и минимум 3 (для шаблона длиной 180 см). для этого необходимо ослабить присоску, установить ее в необходимое положение и снова закрепить.

Использование шаблона при работе со стеклом. При использовании шаблона для проведения разрезов на стекле его следует положить на поверхность, установить присоски легким нажатием и опустить откидной рычаг. (3).



Внимание:

Разрез производится при использовании масляного стеклореза Зильбершнитт 2000 с дистанцией до шаблона 6 мм. (4).

При использовании 40 мм кольца адаптера, дистанция до шаблона составляет 20 мм (5).

Масляный стеклорез Зильбершнитт 2000. В зависимости от толщины стекла поменяйте держатель с режущей головкой.

Сначала проведите мнимый разрез с минимальным давлением, чтобы привести ролик в правильное положение и нанести жидкость для резки стекла на его поверхность.

Производите разрез, правильно удерживая стеклорез (вертикально к стеклу) и по возможности с тянущей силой. (6 и 7)

Использование в качестве развертки

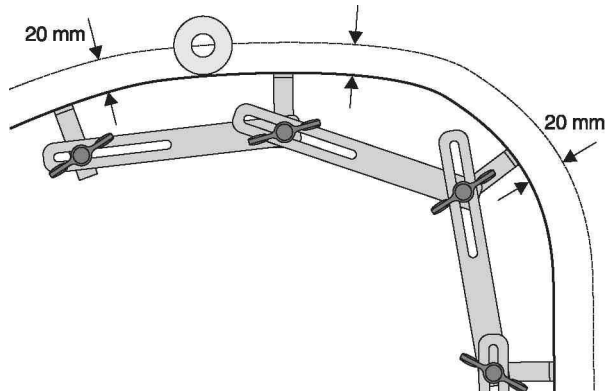
Внимание:

Разрез производится посредством масляного стеклореза Зильбершнитт 2000

Позднее разрез происходит при использовании масляного стеклореза Зильбершнитт 2000 с расстоянием до края шаблона 6 мм.

Если создаваемая форма будет вырезаться из стекла, во время развертки придерживаться дистанции 6 мм по отношению к оригинальной форме.(8)

Если создаваемый вами шаблон будет переноситься на бумагу, в этом расстоянии нет необходимости.



Если у вас возникли вопросы, которые не освещены в настоящей инструкции, например, при проблемах или особых случаях применения, обращайтесь, пожалуйста, к нам. Наши специалисты всегда готовы помочь вам!

